



**Metal Gear Micro Servo Assembly Instructions**  
**Instructions d'assemblage du servo micro avec engrenages métalliques**  
**Instrucciones de ensamblaje del servo micro con engranajes metálico**  
**Montageanweisungen für die Micro Servo mit Metallzahnradern**

Covers Part  
Concerne les pièces  
Cubre piezas n.º  
Umfasst Teilenr.  
#2081X, 2082X

- 2080X Waterproof Metal Gear Steering Micro Servo
- 2080X Servo micro de direction imperméable avec engrenages métalliques
- 2080X Servo micro de dirección impermeable con engranajes metálico
- 2080X Wasserdichter Micro Lenkservo mit Metallzahnradern



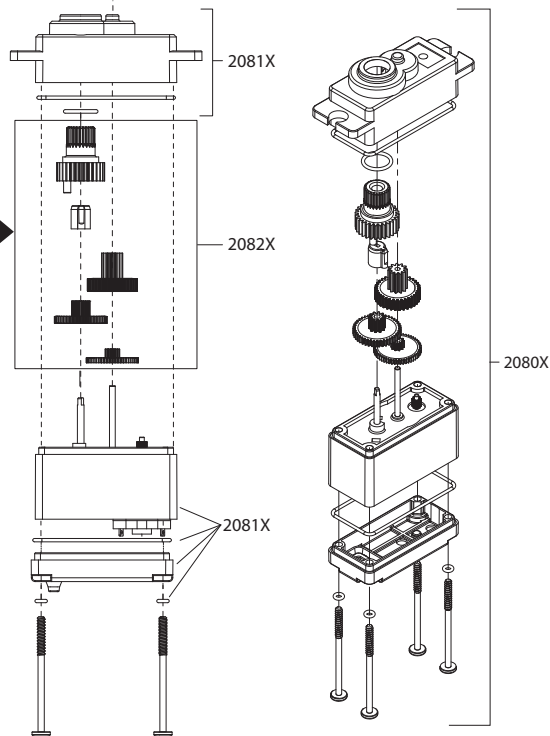
Apply grease to the gears.  
Applique de la graisse sur les engrenages.  
Aplique grasa en los engranajes.  
Tragen Sie etwas Fett auf den Zahnradern auf.

For questions or technical assistance, call:  
**1-888-TRAXXAS**  
(1-888-872-9927) (U.S. residents only)

Si tiene preguntas o necesita asistencia técnica, llame a Traxxas al  
**+1-972-549-3000**  
(1-888-872-9927 - Solo para residentes de los EE.UU.)

Si vous avez des questions ou avez besoin  
d'assistance technique, communiquez avec Traxxas au  
**+1-972-549-3000**  
(1-888-872-9927 - uniquement les résidents des États-Unis)

Wenn Sie Fragen haben oder technische Unterstützung  
benötigen, rufen Sie Traxxas unter  
**+1-972-549-3000**  
(1-888-872-9927 - nur innerhalb der USA)



**TRAXXAS.COM**